

Listino prezzi tipologia 2 ante serratura

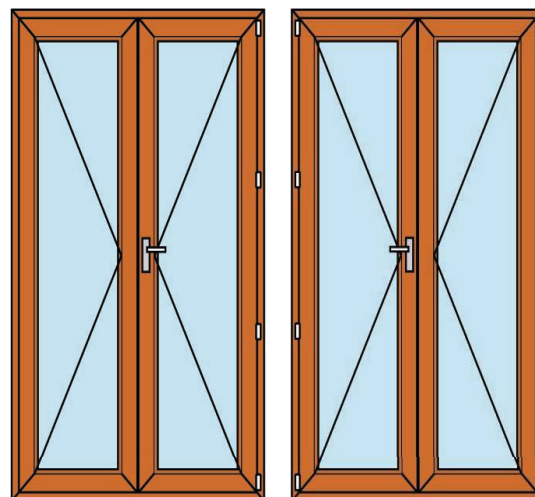
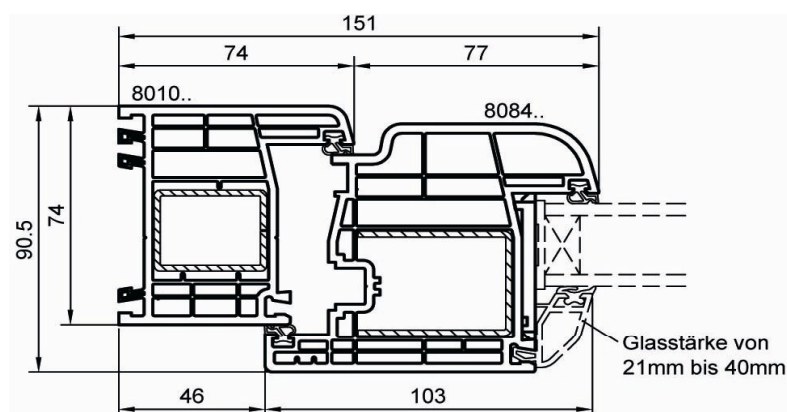
Sistema s 8000 6 camere spessore TELAIO 74 mm. / ANTA 85 mm.

Pofili in pvc colore **LEGNO** con guarnizione **NERA**

Ferramenta apertura con serratura passante

Maniglia alluminio Hoppe varie colorazioni

Vetro 4/15/4 doppia sigillatura



PSER2-DX

PSER2-SX

TABELLA PREZZI in euro Tipologia colore **LEGNO**

	900	1000	1100	1200	1300	1400	1500	1600	1700	1800
1800	792	802	820	837	854	871	895	912	929	946
1900	862	873	894	912	930	947	972	990	1007	1024
2000	879	890	914	932	950	968	994	1011	1030	1047
2100	898	912	938	956	975	993	1020	1038	1056	1075
2200	919	935	962	980	999	1018	1045	1063	1082	1101
2300	938	957	985	1004	1024	1043	1071	1090	1109	1129
2400	973	993	1022	1042	1061	1081	1109	1129	1149	1169
2500	995	1016	1045	1066	1086	1106	1136	1156	1176	1196
2600	1017	1037	1067	1088	1109	1129	1159	1180	1200	1221