

Listino prezzi tipologia 1 anta

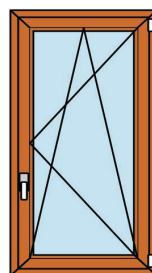
Sistema s 8000 6 camere spessore TELAIO 74 mm. / ANTA 85 mm.

Pofili in pvc colore **LEGNO** con guarnizione **NERE**

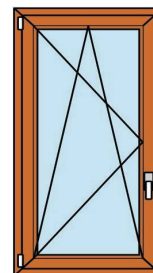
Ferramenta apertura anta ribalta antifrazione standard

Maniglia alluminio Hoppe varie colorazioni

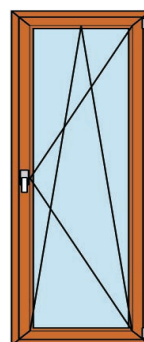
Vetro 4/15/4 doppia sigillatura



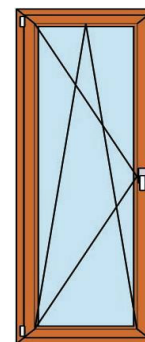
F1-DX



F1-SX



PF1-DX



PF1-SX

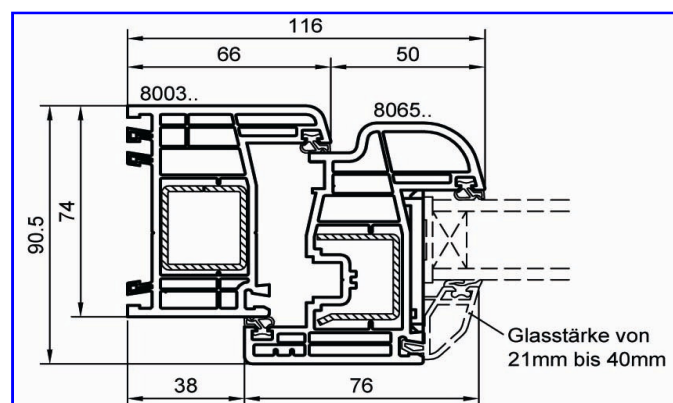


TABELLA PREZZI in euro --- Tipologia colore **LEGNO**

	500	600	700	800	900	1000	1100	1200	1300
500	249	254	265	274	283	296	305	315	324
600	271	276	287	295	304	318	327	337	346
700	265	270	281	290	299	312	321	332	345
800	286	290	302	310	319	333	344	357	370
900	299	304	315	324	334	351	364	377	391
1000	311	316	327	336	349	366	380	393	407
1100	324	329	340	352	367	384	399	412	428
1200	330	335	347	360	375	393	408	422	438
1300	340	345	360	374	390	408	424	438	455
1400	349	354	371	385	402	420	437	452	469
1500	358	364	383	398	415	434	451	467	485
1600	370	378	398	412	430	449	467	483	501
1700	380	390	411	426	445	464	483	499	518
1800	394	406	427	443	462	482	501	518	537
1900	405	418	439	455	475	496	516	533	553
2000	426	438	461	477	498	519	539	556	577
2100	436	450	473	490	511	532	553	572	593
2200	450	463	487	504	526	548	569	588	610
2300	461	475	499	517	539	562	584	603	626
2400	471	485	510	528	551	574	597	616	639
2500	483	498	524	542	566	589	613	632	657
2600	478	493	519	539	563	586	610	631	655