

Listino prezzi tipologia 1 anta serratura

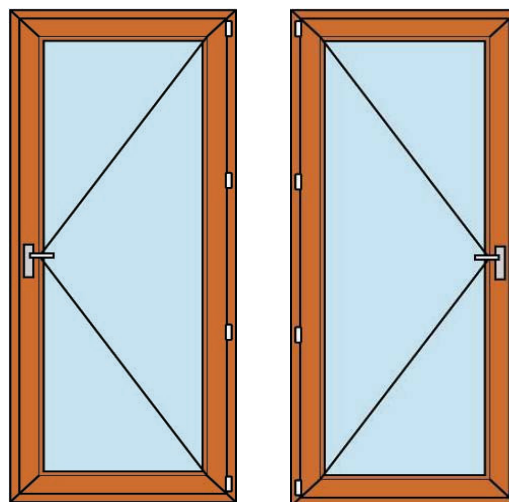
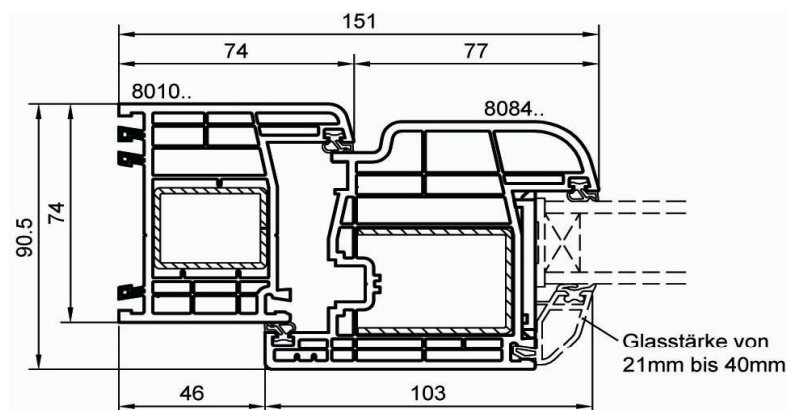
Sistema s 8000 6 camere spessore TELAIIO 74 mm. / ANTA 85 mm.

Pofili in pvc colore **LEGNO** con guarnizione **NERA**

Ferramenta apertura con serratura passante

Maniglia alluminio Hoppe varie colorazioni

Vetro 4/15/4 doppia sigillatura



PSER1-DX

PSER1-SX

TABELLA PREZZI in euro Tipologia colore **LEGNO**

	600	650	700	750	800	850	900	950	1000	1050	1100	1150	1200	1250	1300
1900	542	551	563	572	581	590	602	611	630	639	651	660	669	679	691
2000	553	562	574	583	593	601	614	623	642	651	664	673	682	692	705
2100	566	575	588	597	607	616	629	638	658	667	680	689	698	709	722
2200	579	588	602	611	621	630	643	653	673	682	696	705	714	725	739
2300	592	601	615	625	635	644	658	668	688	697	712	721	731	742	756
2400	615	624	639	648	658	668	683	692	712	722	737	747	756	768	782
2500	627	637	652	662	672	683	697	707	728	738	753	763	773	784	799
2600	640	650	666	676	686	696	712	722	742	753	768	778	788	800	815