

Listino prezzi tipologia 1 anta

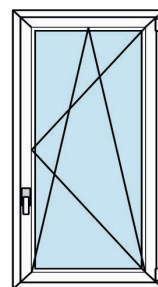
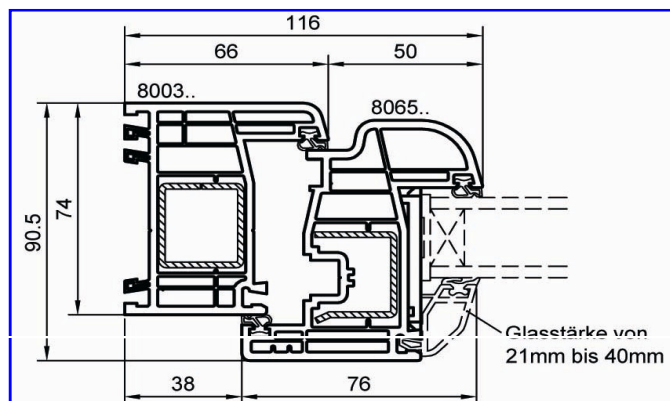
Sistema s 8000 6 camere spessore TELAIO 74 mm. / ANTA 85 mm.

Pofili in pvc colore **BIANCO** con guarnizione **GRIGIA**

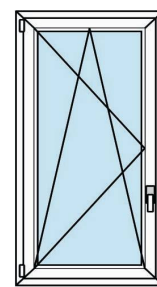
Ferramenta apertura anta ribalta antifrazione standard

Maniglia alluminio Hoppe varie colorazioni

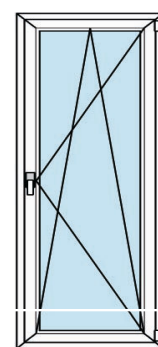
Vetro 4/15/4 doppia sigillatura



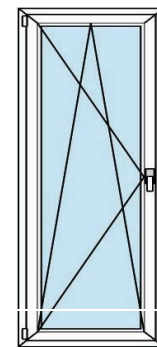
F1-DX



F1-SX



PF1-DX



PF1-SX

TABELLA PREZZI in euro Tipologia colore **BIANCO**

	500	600	700	800	900	1000	1100	1200	1300
500	231	234	243	250	257	268	275	283	291
600	250	253	263	269	277	288	295	303	310
700	243	246	255	262	269	280	287	297	307
800	262	264	274	281	288	299	309	320	331
900	273	276	285	292	300	315	326	337	349
1000	283	286	295	302	313	328	340	352	364
1100	294	297	307	316	329	344	357	369	382
1200	298	301	311	322	336	351	365	377	391
1300	306	309	322	334	348	364	378	391	405
1400	313	316	332	344	358	375	389	403	417
1500	320	325	342	355	370	387	402	416	432
1600	330	336	354	367	383	400	416	430	446
1700	338	347	366	379	395	413	430	444	461
1800	351	361	380	394	411	429	446	461	478
1900	360	370	390	404	422	441	459	474	492
2000	379	389	410	424	442	462	480	496	514
2100	387	399	420	435	454	474	493	509	528
2200	399	410	432	447	467	487	506	523	543
2300	408	420	442	458	478	499	519	536	557
2400	416	428	451	467	488	509	530	547	569
2500	426	439	463	480	501	523	544	562	584
2600	419	432	457	474	496	517	540	558	581