

Listino prezzi tipologia 1 anta serratura

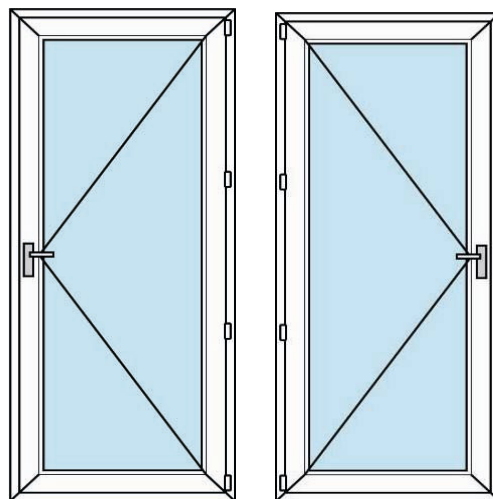
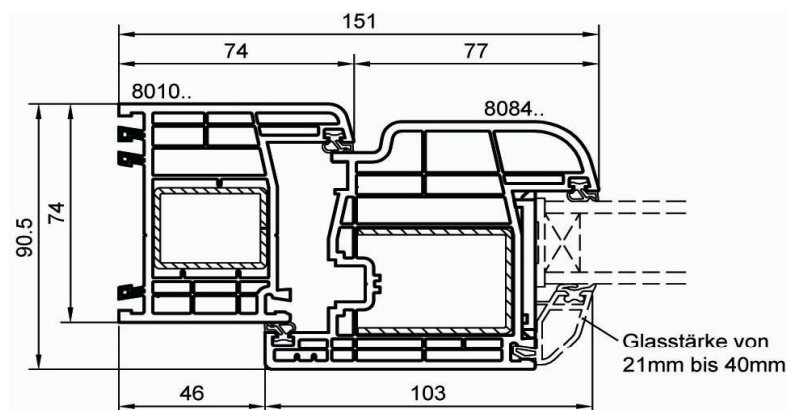
Sistema s 8000 6 camere spessore TELAIIO 74 mm. / ANTA 85 mm.

Pofili in pvc colore **BIANCO** con guarnizione **GRIGIA**

Ferramenta apertura con serratura passante

Maniglia alluminio Hoppe varie colorazioni

Vetro 4/15/4 doppia sigillatura



PSER1-DX

PSER1-SX

TABELLA PREZZI in euro Tipologia colore **BIANCO**

	600	650	700	750	800	850	900	950	1000	1050	1100	1150	1200	1250	1300
1900	488	496	507	515	522	530	541	549	567	574	586	593	601	610	621
2000	496	504	516	524	532	539	551	559	577	585	597	604	612	621	633
2100	507	515	527	535	543	551	564	572	590	598	610	618	626	636	648
2200	518	526	539	547	555	563	576	584	603	611	623	632	640	650	662
2300	528	537	550	559	567	575	589	597	616	624	637	646	654	664	677
2400	549	558	571	580	588	597	611	619	638	647	660	669	678	688	701
2500	560	569	582	591	600	609	623	632	651	660	674	683	692	702	716
2600	570	579	594	603	612	621	635	644	663	673	687	696	705	715	730